

SNIPE

منصة الري والتسميد الدقيق

 Agrilive™



www.snipe.ps

حول سنايب

الدقة في التصميم والاستدامة في الهدف

من نحن

شركة سنايب هي شركة هندسية متخصصة في التكنولوجيا الزراعية (Ag-Tech)، تركز على أنظمة التحكم الدقيقة للري والتسميد بهدف تحسين كفاءة واستدامة وربحية الزراعة الحديثة. تأسست الشركة عام ٢٠١٩، وتعمل على دمج أجهزة الاستشعار اللاسلكية المعتمدة على إنترنت الأشياء (IoT)، ووحدات التحكم عن بُعد، وتقنيات الأتمتة المعتمدة على البيانات ضمن نظام زراعة ذكي متكامل. يساهم هذا النظام في تحقيق تحسينات ملحوظة في إدارة المياه، وتوصيل المغذيات للنباتات، وزيادة إنتاجية المحاصيل بشكل عام.

رؤيتنا



تمكين المزارعين من خلال تقنيات ذكية وفعالة من حيث التكلفة، تعزز الربحية، وتحسن استخدام المياه والمغذيات، وتضمن مستقبلاً مستداماً ومزدهراً لعائلاتهم وأراضيهم الزراعية.

مهمتنا



تقديم حلول ذكية للري والتسميد تجعل الزراعة الدقيقة متاحة وبأسعار معقولة، مما يمكن المزارعين من ترشيد استخدام الموارد الزراعية، وتقليل التكاليف، وبناء مزارع مستدامة ومربحة.

نبذة عن سنايب

الدقة في التصميم والاستدامة في الهدف

الكفاءات الأساسية



أنظمة التسميد المتقدمة (الرسمدة)

وحدات تحكم ذكية متعددة القنوات لحقن المغذيات بشكل آلي وإدارة أنظمة الري بكفاءة عالية

تحليل البيانات

مراقبة لحظية وتحليلات تنبؤية تمكن من اتخاذ قرارات دقيقة لترشيد استخدام المياه والمغذيات

أجهزة إنترنت الأشياء

أجهزة تحكم موثوقة تعمل عن بُعد وتتصل بمجموعة واسعة من الأجهزة الميدانية مثل: مجسات الاستشعار، الصمامات الكهربائية، المضخات، حساسات الضغط، ومقاييس تدفق المياه

بنية نظام قابلة للتوسع

نظام تحكم مرن وقابل للتعديل يدعم المزارع الصغيرة والمتوسطة والكبيرة، مع التشغيل عبر تركيبات سلكية ولاسلكية للتحكم

الميزة التنافسية

إنترنت الأشياء المتكامل

دمج متكامل بين اجزاء النظام وبرمجياته وتحليل البيانات

خبرة هندسية متقدمة

تصميم وتطوير تقنيات إنترنت الأشياء مع دعم شبكات 2G / 3G / LTE و WiFi.

خدمات الحوسبة السحابية من AWS وتطوير تطبيقات الجوال

حلول ري وتسميد فعالة من حيث التكلفة وقابلية التوسع

البرمجة والمراقبة في الموقع وعن بُعد

إعداد النظام وتحديث برمجياته عن بعد عبر تقنية (OTA)

واجهة تدعم لغات متعددة



نظرة عامة على حلولنا

ذكية. مستدامة. فعالة.

في شركة سنايب نقدم حلولاً متكاملة وذكية تجمع بين أنظمة الري والتسميد الدقيقة (الرسمدة)، والمراقبة عن بعد عبر الانترنت، وتقنيات التحكم اللاسلكي المتقدمة - لتعمل جميعها معاً لجعل الزراعة أكثر ذكاءً، إنتاجية واستدامة

الري والتسميد الدقيق

نظام آلي للري والتسميد
مصمّم لترشيد استخدام المياه
والأسمدة بأعلى كفاءة



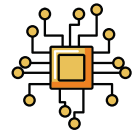
مراقبة المزارع عبر الانترنت

متابعة المزرعة لحظياً عبر
المتصفح وتطبيقات الهاتف
المحمول



الاتصال عبر إنترنت الأشياء

مراقبة وتحكم عن بُعد في
مجسات الاستشعار اللاسلكية
ووحدات التحكم بإدارة المياه



برنامج الصيانة

برنامج صيانة استباقي
ومجدول لضمان عمل النظام
بكفاءة عالية



الخدمات والدعم الفني

تركيب احترافي للنظام،
ودعم ميداني سريع



منصتنا الرئيسية - مكونات النظام

AgriLive™ — منصة رائدة في إدارة الري والتسميد، صممت لمعالجة التكاليف المتزايدة الناتجة عن شح وارتفاع تكلفة مياه الري والأسمدة والطاقة. توفر **AgriLive™** أتمتة كاملة، وتحليلات بيانات لحظية، وتحكمًا دقيقًا في استخدام مياه الري والأسمدة. كما تُمكن هذه المنصة من تشغيل الأنظمة الذكية المتصلة بالانترنت من خلال الاستجابة لاحتياجات المحاصيل والظروف البيئية

وحدة التحكم و البرمجة

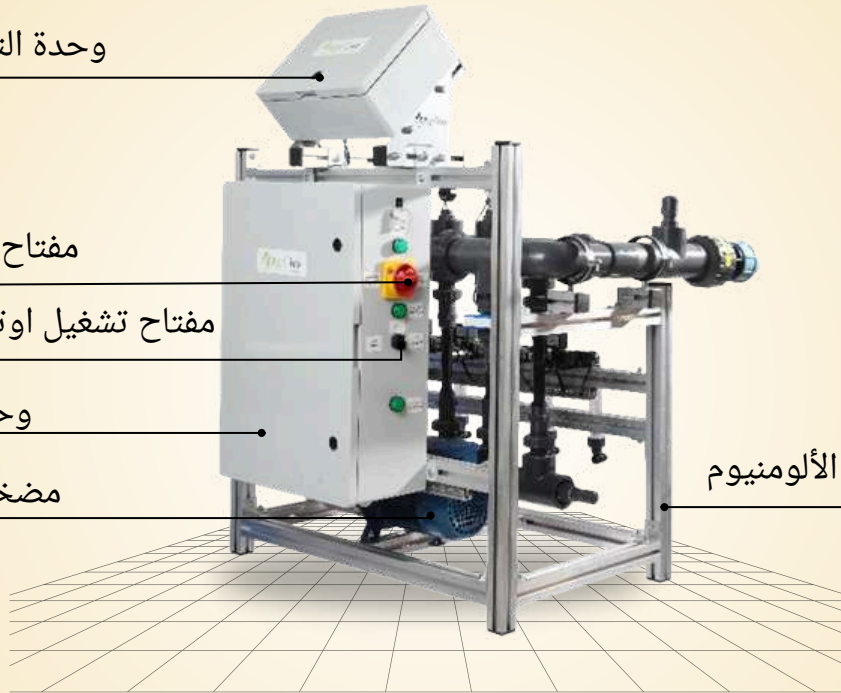
مفتاح الطاقة الرئيسي

مفتاح تشغيل اوتوماتيكي / يدوي

وحدة إدارة الطاقة

مضخة حقن الأسمدة

هيكل معدني من الألمنيوم



حساس ضغط

أنابيب بلاستيكية PVC

حساسات حموضة وملوحة المياه

مخرج المياه

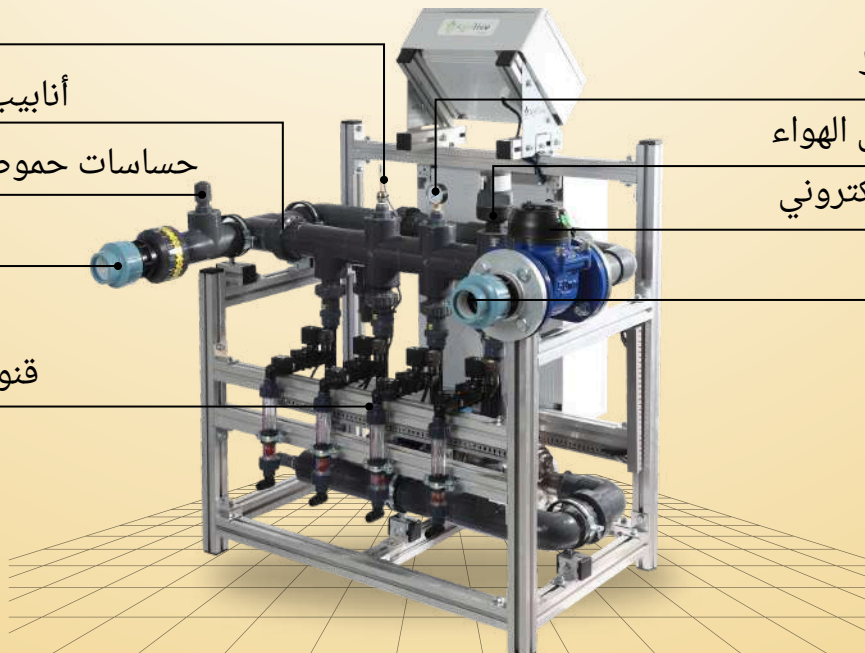
قنوات حقن الاسمدة

ساعة الضغط

صمام تنفيس الهواء

عداد مياه الكتروني

مدخل المياه



ملاحظة: قد يختلف ترتيب المكونات حسب طراز النظام

وحدة الاتصال اللاسلكية

SnipeLink™ - منصة اتصال لاسلكية تُتيح اتصال متكامل وسلس بين أجهزة الاستشعار ووحدات التحكم الموزعة في أنحاء المزرعة. تُشكل SnipeLink™ الأساس لمنظومة التكنولوجيا الزراعية الحديثة لدى سنايب، حيث تضمن المراقبة والتحكم الآمن عن بُعد مع نظام تشغيل موثوق وقابل للتوسع

المراقبة عبر إنترنت الأشياء

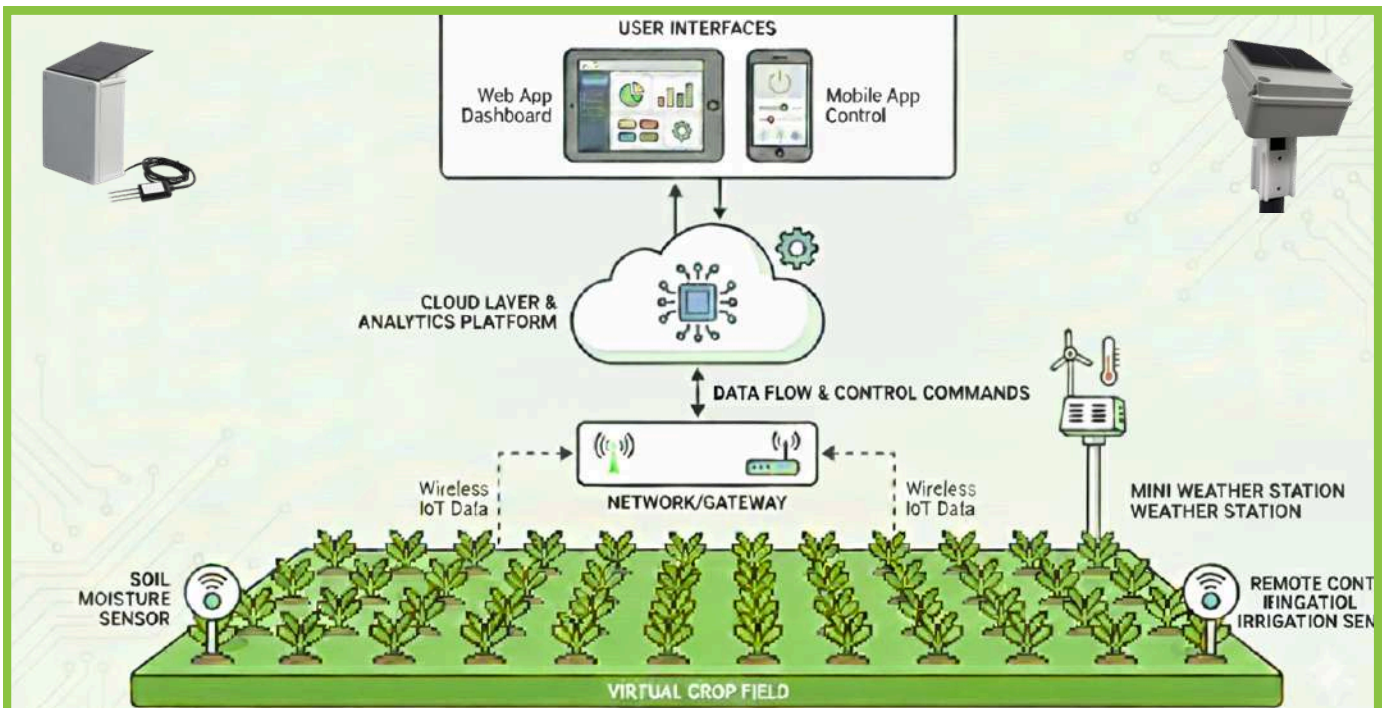
مقياس تدفق ضغط الماء،
رطوبة التربة، حساسات درجة
الحرارة، مستوى الماء، الموصلية
الكهربائية للمياه والتربة (EC)

التحكم عبر إنترنت الأشياء

التحكم بصمامات المياه
الكهربائية، التحكم بالمضخات،
التحكم بدرجة حرارة البيوت
البلاستيكية، مشغلات التدفئة،
كشف التسربات



مخطط النظام





اتصل بنا



+970 594 303 002



info@snipe.ps



الطابق الثالث، مبنى مكة،
المصايف، رام الله



www.snipe.ps



حول snipe



تطبيقات snipe